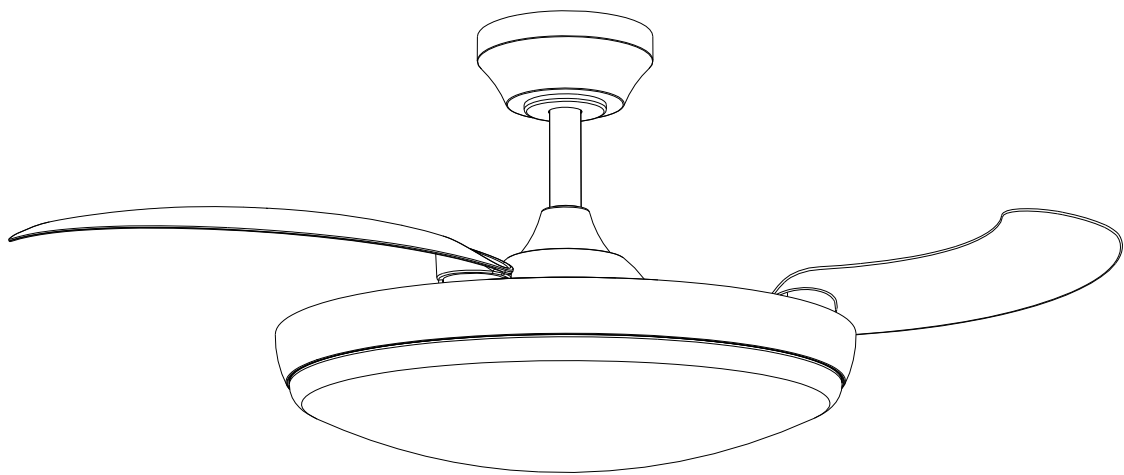


LightED



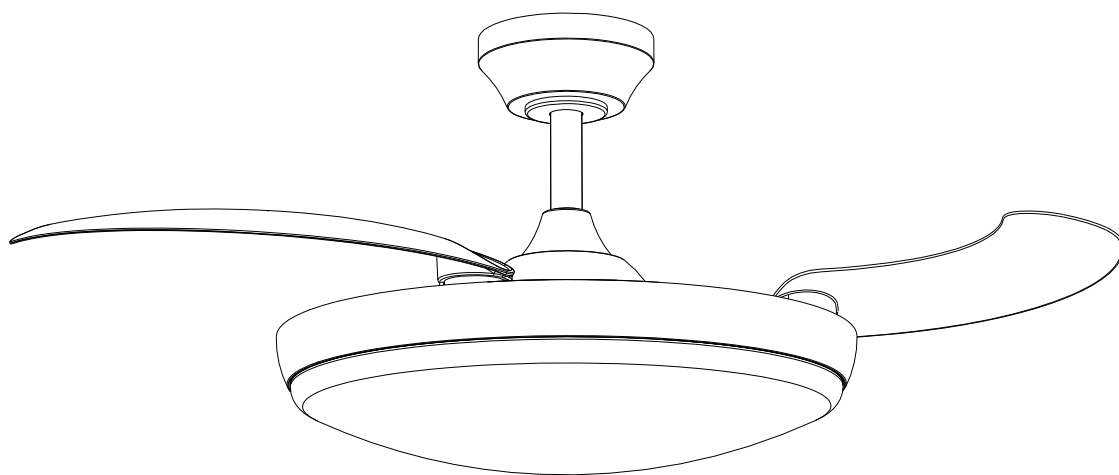
**VENTILADOR DE TECHO LOIRA REGULABLE
LOIRA DIMMABLE CEILING FAN**

**MANUAL DE INSTRUCCIONES
INSTRUCTIONS MANUAL**

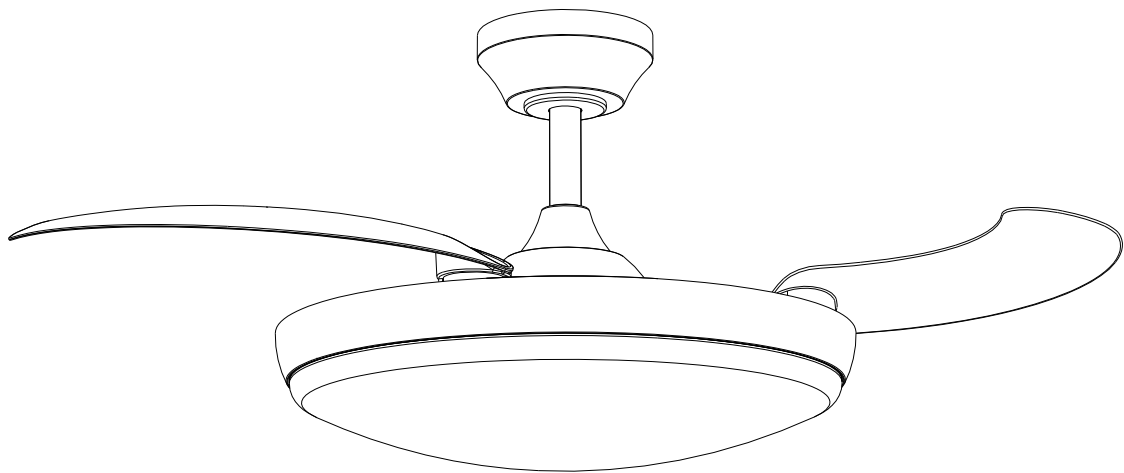
ANTONIO LÓPEZ GARRIDO, S.A.

ÍNDICE

1. MANUAL DE INSTRUCCIONES (CASTELLANO).....	3
2. INSTRUCTIONS MANUAL (ENGLISH).....	12



LightED



VENTILADOR LOIRA REGULABLE

MANUAL DE INSTRUCCIONES (CASTELLANO)

GRACIAS POR COMPRAR UN VENTILADOR LIGHTED LOIRA.
PARA ASEGURAR SU CORRECTO FUNCIONAMIENTO E INSTALACIÓN, POR FAVOR, LEA
DETENIDAMENTE Y SIGA LAS INSTRUCCIONES ANTES DE USAR EL PRODUCTO.

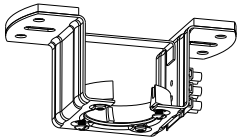
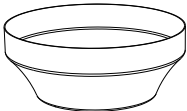

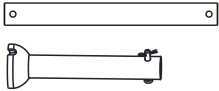
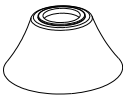
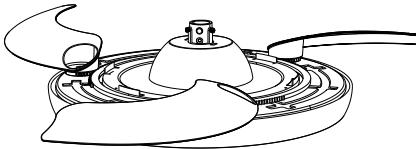

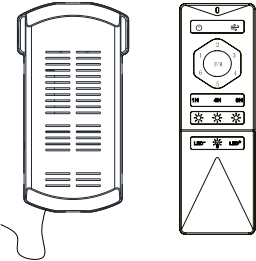
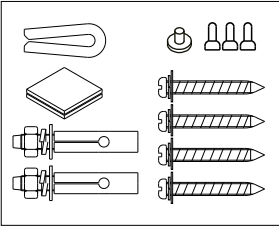
ADVERTENCIAS DE SEGURIDAD

1. Para evitar posibles descargas eléctricas, desconecte la corriente eléctrica antes de comenzar a instalar o reparar el ventilador.
2. Lea y siga atentamente todas las instrucciones y pautas de seguridad antes de la instalación.
3. Asegúrese de que todas las conexiones eléctricas cumplan con los códigos u ordenanzas locales y el Código Eléctrico Nacional. Si no está familiarizado con el cableado eléctrico, consulte a un electricista calificado y autorizado.
4. Para reducir el riesgo de lesiones personales, conecte el ventilador directamente al estructura de soporte del edificio de acuerdo con estas instrucciones, y utilice únicamente los componentes suministrados.
5. Todo el cableado debe cumplir con las normas eléctricas nacionales y locales. Si no está familiarizado con el cableado, utilice un electricista calificado.
6. Nunca inserte objetos extraños entre las aspas del ventilador en rotación.
7. Para reducir el riesgo de incendio, descarga eléctrica o daños al motor, no utilice un control de velocidad de estado sólido con este ventilador.

NOTA: Las importantes precauciones e instrucciones de seguridad que aparecen en el manual no pretenden cubrir todas las condiciones posibles y situaciones que pueden ocurrir. Hay que entender que el sentido común y precaución son factores necesarios en la instalación y funcionamiento de este ventilador.

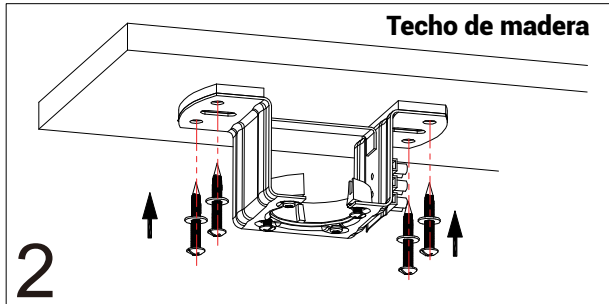
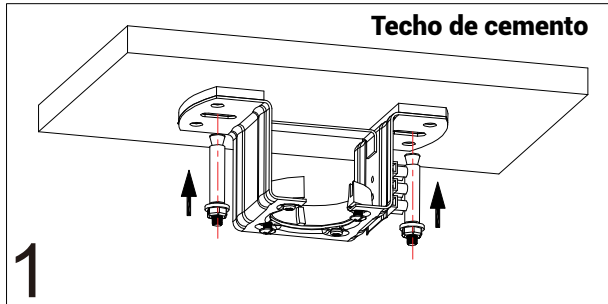
INVENTARIO DE PIEZAS

Abra con cuidado el embalaje. Retire los elementos de los insertos de poliestireno. Retire la carcasa del motor y colóquela sobre una alfombra o espuma de poliestireno para evitar dañar el acabado. Verifique con el inventario de piezas que se hayan incluido todas las piezas.

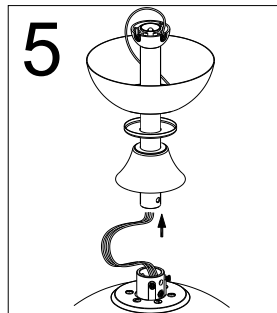
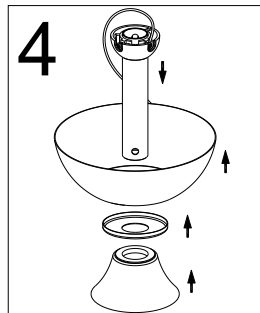
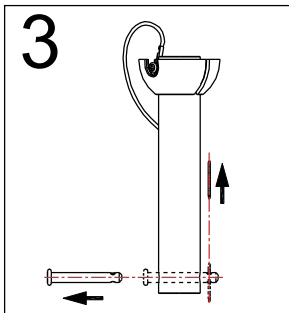
		
<p>Soporte del ventilador</p>	<p>Embellecedor del soporte</p>	<p>Plato decorativo</p>
		
<p>2 Pernos de distintas medidas</p>	<p>Embellecedor del perno</p>	<p>Motor</p>
		
<p>Difusor</p>	<p>Control remoto</p>	<p>Bolsa de tornillería</p>

INSTRUCCIONES DE INSTALACIÓN

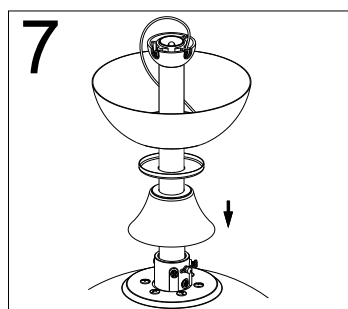
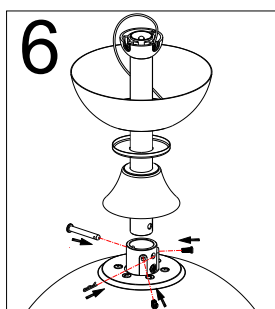
1. INSTALE EL SOPORTE DE MONTAJE:



Taladre los agujeros de 8 mm de diámetro en el techo. Inserte los tacos y tornillos para fijar el soporte de montaje haciendo que sus agujeros se alineen con los agujeros perforados. Apriete debidamente el soporte de montaje con tuercas.



Retire y guarde el pasador y el perno. Coloque perno a través los embellecedores. Pase los cables eléctricos y el cable de tierra a través del perno.



Afloje los dos tornillos de fijación en el soporte del perno y luego coloque el perno en el soporte.

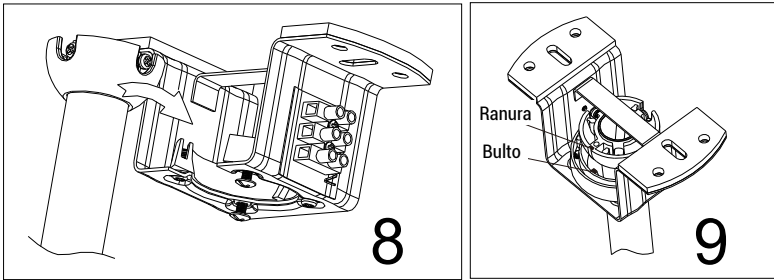
Alinee los orificios del pasador y del soporte. Coloque el pasador.

Finalmente, vuelva a apretar los dos tornillos de fijación.

ATENCIÓN:

Es muy importante que el tornillo del pasador esté correctamente instalado y que los tornillos de fijación estén bien apretados. Si no se verifica que el tornillo, el pasador y los tornillos de fijación estén instalados correctamente, el ventilador podría caerse.

2. COLGANDO EL VENTILADOR:

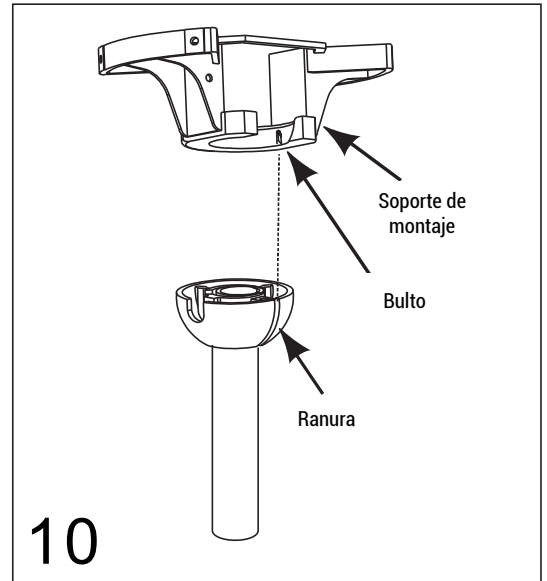
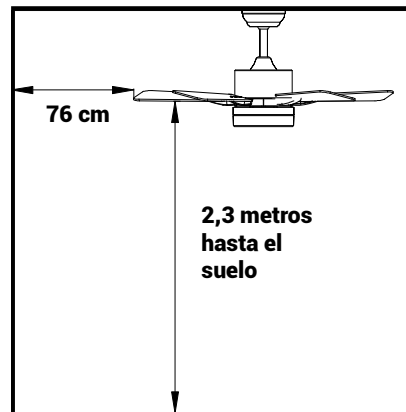


Levante con cuidado el ventilador y coloque el perno y la bola de suspensión en el soporte de montaje fijado al techo.

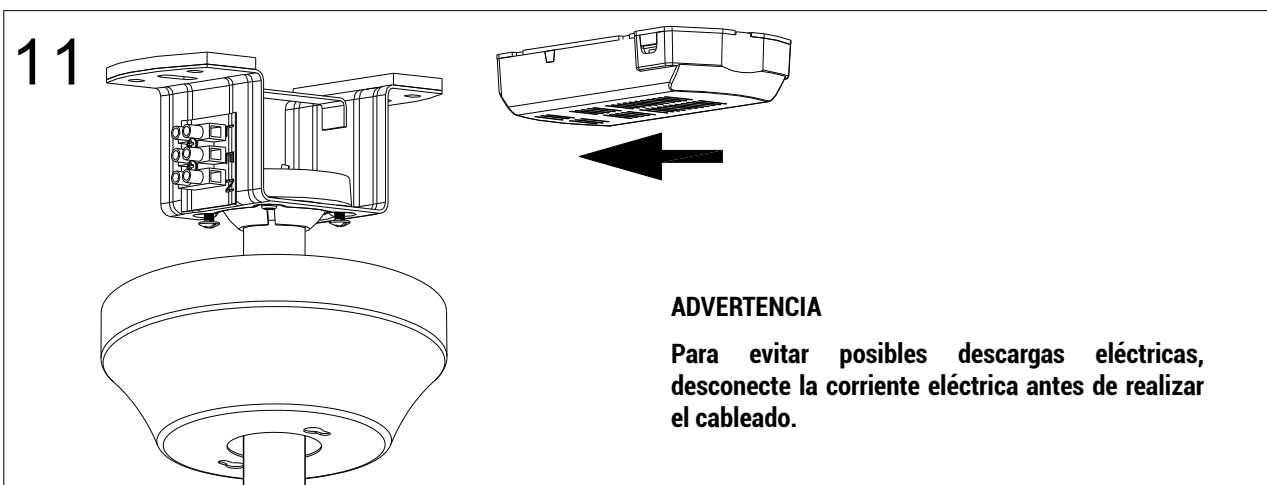
Asegúrese de que la ranura de la bola esté correctamente alineada con la pestaña en el soporte de suspensión.

ADVERTENCIA

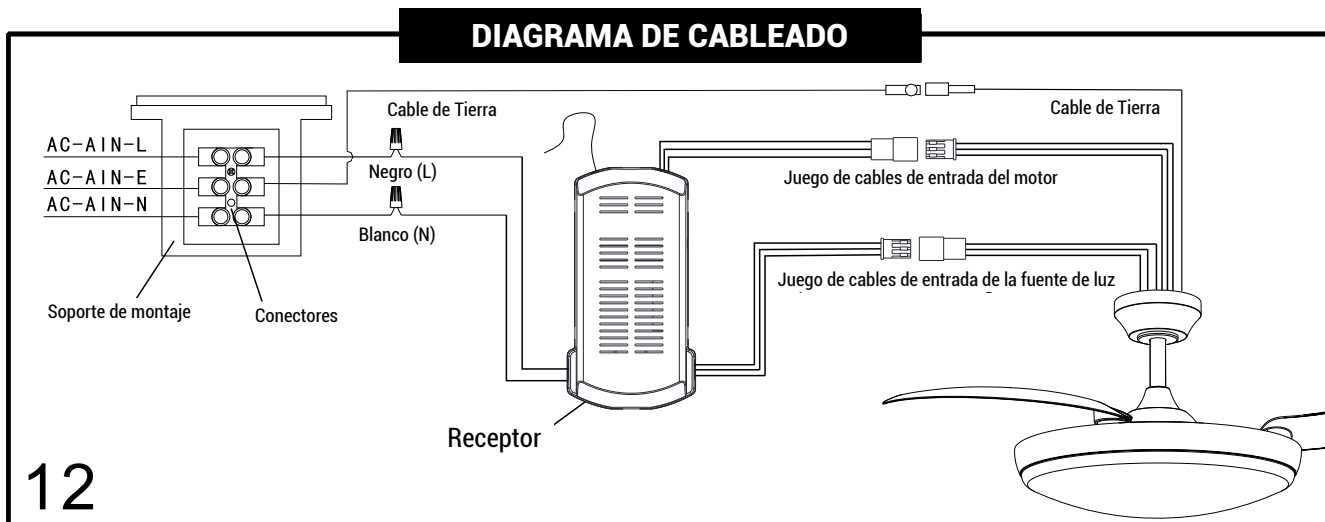
El ventilador debe colgarse con un espacio libre de al menos 230 cm desde el suelo hasta las aspas. Distancia mínima entre las paredes a las aspas debe ser de 76cm.



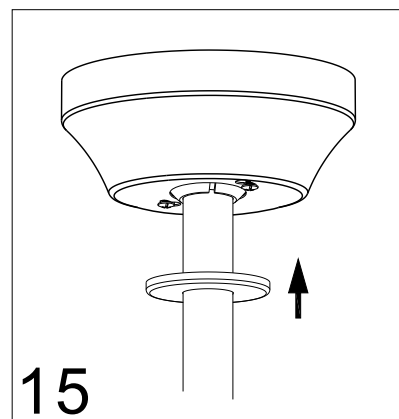
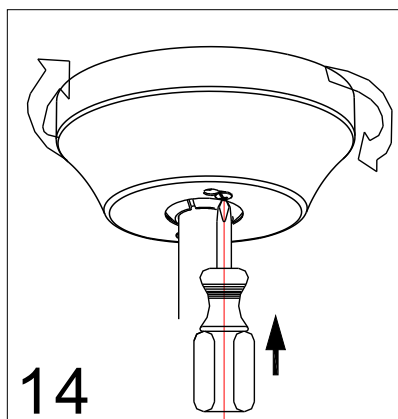
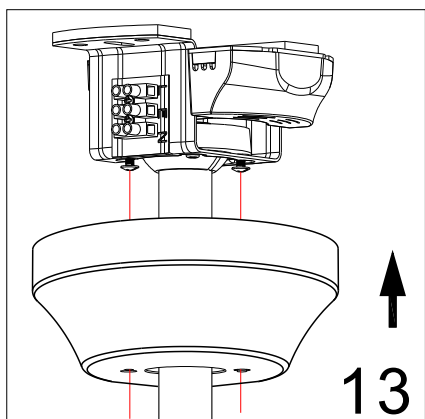
3. CONEXIÓN DEL CONTROL REMOTO:



4. CABLEADO DEL MANDO Y DEL RECEPTOR:



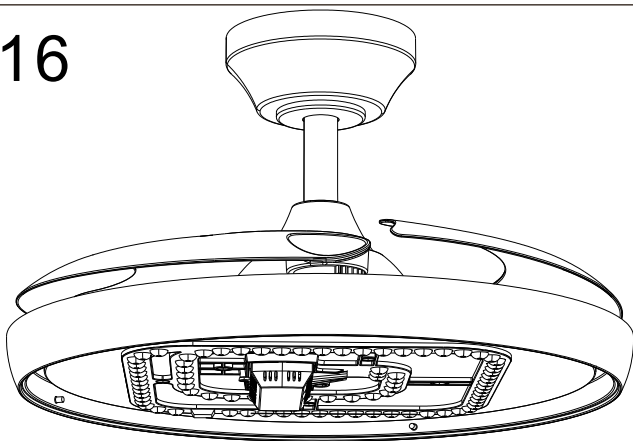
5. ENSAMBLADO DEL EMBELLECEDOR:



Monte el embellecedor subiendolo hacia el soporte de montaje y apriete los tornillos.

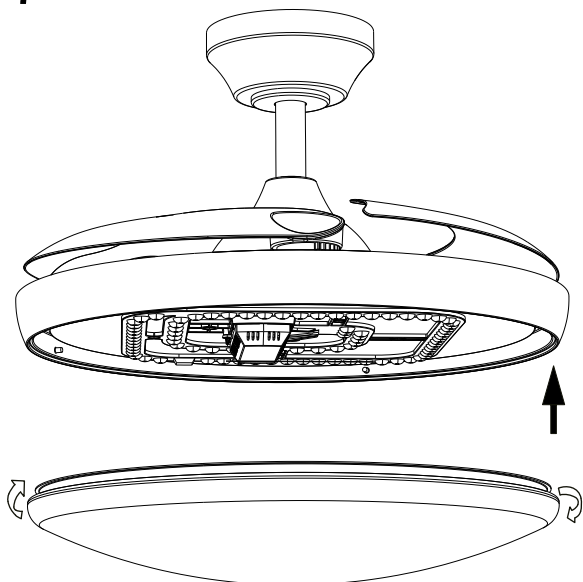
6. INSTALE LA FUENTE DE LUZ:

16



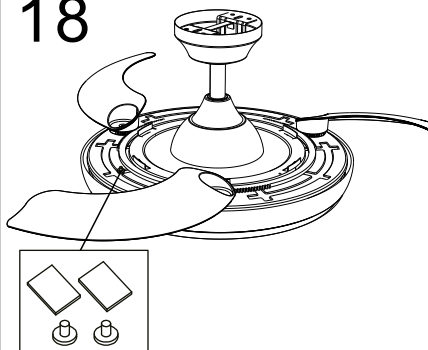
1. Instale el ventilador en el techo. Luego saque el difusor del embalaje. Conecte los 2 cables del kit de luces LED a la toma de corriente del módulo.

17



2. Alinee los orificios del ventilador y del difusor. Para fijarlo, gire el difusor en el sentido de las agujas del reloj.

18



Método de ajuste del equilibrio del ventilador de techo.

Encienda el ventilador de techo, si nota vibración:

1. Apague y pegue uno de los imanes de equilibrio en cualquier posición en el lado superior del cuerpo principal. Encienda el ventilador nuevamente para ver si hay alguna mejora.
2. Si no hay mejora, retire el imán de la balanza y péguelo en otra posición del lado superior del cuerpo principal y repita el proceso probando hasta que el ventilador esté equilibrado.
3. Lleve la almohadilla blanca a la posición del imán. Luego encienda la alimentación, el ventilador estará equilibrado.

7. EQUILIBRIO DEL VENTILADOR:

Tenga en cuenta que no todos los ventiladores de techo son iguales.

Algunos pueden moverse más o menos que otros. Una vibración de un par de centímetros es bastante aceptable y no sugiere que el ventilador se caiga.

Aunque todas las palas están ponderadas y agrupadas por peso, es imposible eliminar la oscilación por completo. Esto no debe considerarse una falta.

Los ventiladores tienden a moverse durante el funcionamiento debido a que generalmente no están montado rígidamente.

INTENTE LO SIGUIENTE PARA REDUCIR LA VIBRACIÓN DEL VENTILADOR

1. Verifique que todos los tornillos de montaje de la hoja estén apretados y seguros.
2. Los problemas de oscilación pueden resultar de un mal nivelado de la hoja. Para comprobar el nivel de la hoja, mida la distancia desde la punta de cada hoja hasta el techo.

Nota: si las medidas son inconsistentes:

- Asegúrese de que los tornillos de montaje de la hoja no estén demasiado apretados ni demasiado flojos, lo que podría causar bamboleo debido a una punta de la hoja no nivelada.
- Una hoja deformada puede provocar que se tambalee. Compruébelo quitando el aspa y colóquela sobre una superficie plana.

3. La trayectoria de la hoja se puede verificar simplemente usando una regla doméstica. Coloque la regla verticalmente contra el techo e incluso con el borde exterior de la hoja. Tenga en cuenta la distancia del borde de la hoja en comparación con las demás. Gire la hoja lentamente con la mano para comprobar las hojas restantes.

KIT DE EQUILIBRIO

Se ha proporcionado un kit de equilibrio para ayudar a reducir la oscilación. Por favor, conserve el kit, ya que puede resultar útil en caso de que el ventilador se tambalee en el futuro.

Las instrucciones sobre cómo utilizar el kit de equilibrio se pueden encontrar dentro del kit.

8. MANTENIMIENTO:

1. La limpieza periódica de tu nuevo ventilador de techo es el único mantenimiento que se necesita.
2. Al limpiar, utilice sólo un cepillo suave o un paño libre de pelusa para evitar rayar el acabado.
3. No utilice agentes de limpieza abrasivos para evitar daños al acabado.

RECOMENDADO:

Verifique periódicamente que los tornillos de fijación de las aspas y los tornillos del motor del ventilador estén seguros y apretados.

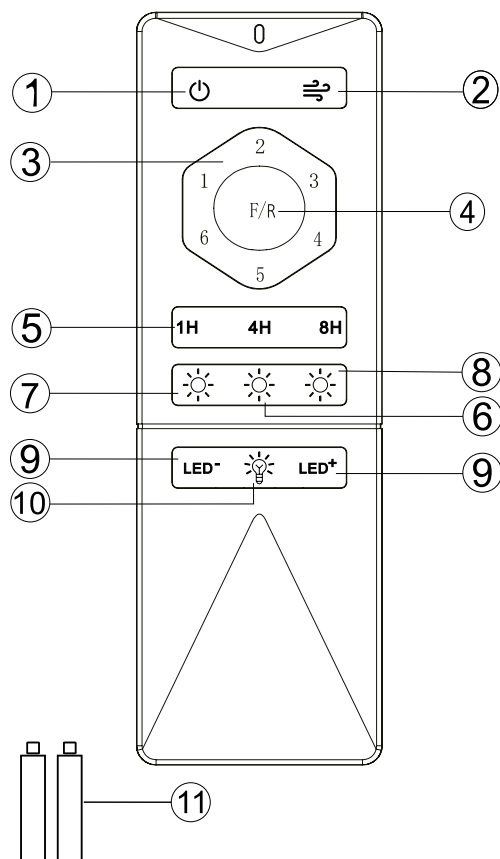


ATENCIÓN

No utilice disolventes al limpiar su ventilador de techo. Podría dañar el motor y provocar un posible de un choque eléctrico.

CONFIGURACIÓN DEL CONTROL REMOTO

- ① Apagado del ventilador
- ② Modo brisa
- ③ Controles de velocidad del ventilador
- ④ Función inversa o Invierno/Verano
- ⑤ Temporizador
- ⑥ Luz Cálida
- ⑦ Luz Neutra
- ⑧ Luz Fría
- ⑨ Control de intensidad de la luz
- ⑩ Apagado / encendido de la luz LED
- ⑪ Pilas para el mando AAA (1,5V)



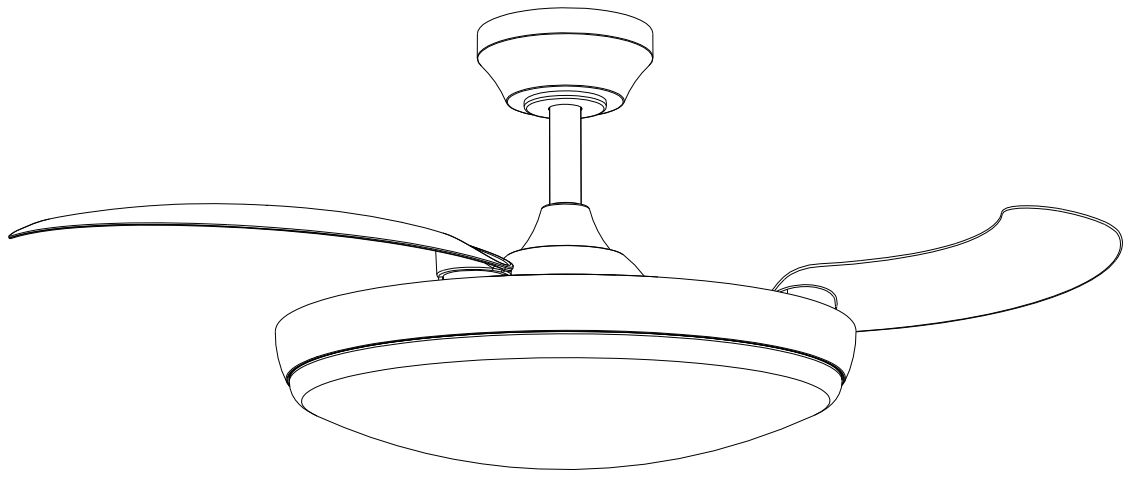
SINCRONIZACIÓN DEL MANDO:

Si el control remoto no funciona, debe realizar la sincronización entre el emisor y el receptor.

Conecte la alimentación e inmediatamente (antes de que transcurran 10 segundos) presione el botón (1) del mando durante 5 segundos, hasta escuchar un pitido largo que significa que la sincronización se ha llevado a cabo con éxito.

- Cuando el emisor no pueda controlar el receptor, verifique que las pilas no están agotadas y están conectadas correctamente.
- Cuando el emisor no pueda controlar el receptor, comprobar si hay productos similares controlados remotamente cerca, luego verifique si funcionan, porque los productos controlados a distancia con la misma frecuencia pueden causar interferencias entre sí.
- Si las pilas están a punto de agotarse, esto afectará a la sensibilidad del emisor y la recepción de la señal. En consecuencia (la luz indicada parpadeará como advertencia), debe reemplazar las pilas por unas nuevas.
- Saque las pilas del emisor si no lo va a utilizar durante mucho tiempo.
- Al instalar la cubierta del techo del ventilador no presione la antena (u otro cable), es fácil romper el cable y provocar un cortocircuito.

LightED



LOIRA CEILING FAN

INSTRUCTION MANUAL (ENGLISH)

THANK YOU FOR PURCHASING A LOIRA LIGHTED FAN.
TO ENSURE CORRECT OPERATION AND INSTALLATION, PLEASE READ THESE INSTRUCTIONS
CAREFULLY BEFORE USING THE PRODUCT.

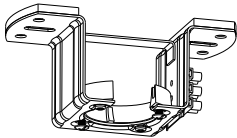
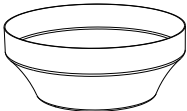

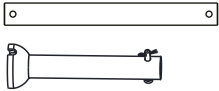
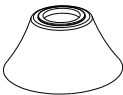
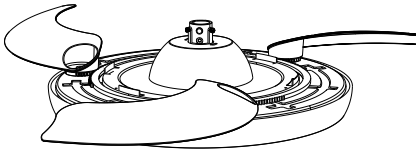

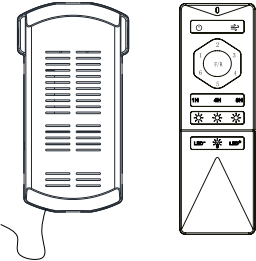
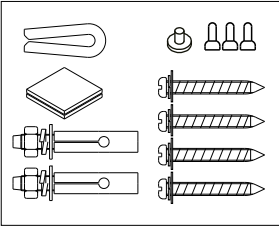
SAFETY GUIDELINES

1. To avoid possible electric shock, disconnect power before beginning to install or repair the fan.
2. Read and carefully follow all instructions and safety guidelines before installation.
3. Make sure all electrical connections comply with local codes or ordinances and the National Electrical Code. If you are not familiar with electrical wiring, consult a qualified and licensed electrician.
4. To reduce the risk of personal injury, connect the fan directly to the building support structure in accordance with these instructions, and use only the components supplied.
5. All wiring must comply with national and local electrical codes. If you are not familiar with wiring, use a qualified electrician.
6. Never insert foreign objects between rotating fan blades.
7. To reduce the risk of fire, electric shock, or motor damage, do not use a solid state speed control with this fan.

NOTE: The important precautions and safety instructions contained in the manual are not intended to cover all possible conditions and situations that may occur. It must be understood that common sense and caution are necessary factors in the installation and operation of this fan.

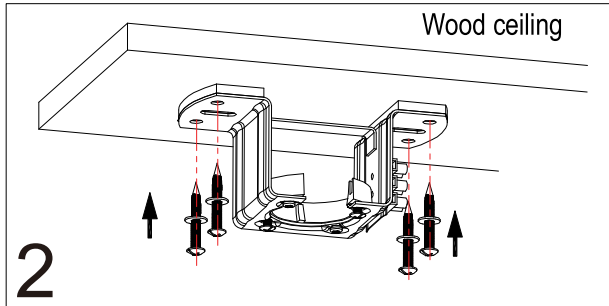
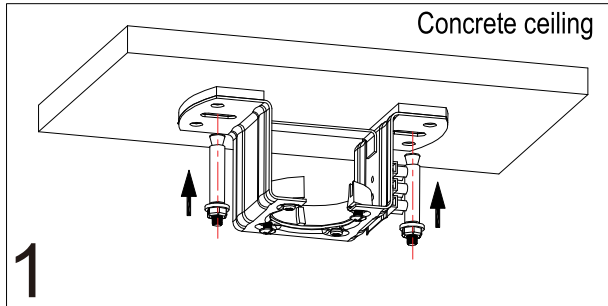
FAN COMPONENTS

Carefully open the packaging. Remove each part and verify that all fan components detailed in this manual have been included.

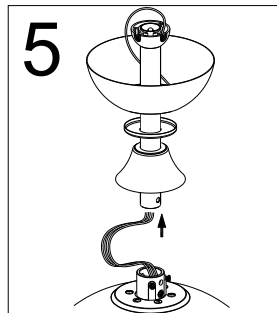
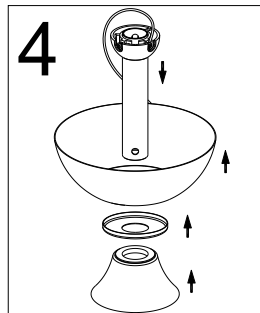
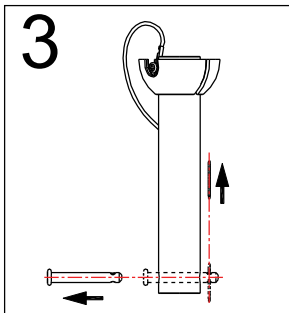
		
<p>Hanger bracket</p>	<p>Canopy</p>	<p>Decorative plate</p>
		
<p>Derrick</p>	<p>Coupling Cover</p>	<p>Motor</p>
		
<p>Lamp shade</p>	<p>Remote control</p>	<p>Accessories bag</p>

INSTALLATION INSTRUCTIONS

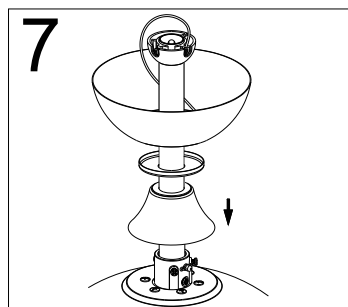
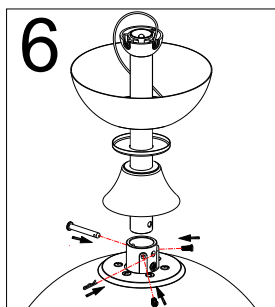
1. INSTALL THE HANGER BRACKET:



Please drill 8mm hole on the ceiling, and insert the bolt. Align bracket with the hole, then tighten with nut.



Remove and save the clevis pin and hairpin of the downrod. Put the downrod through the canopy and coupling cover. Thread the electrical wires and the earth wire through the downrod.

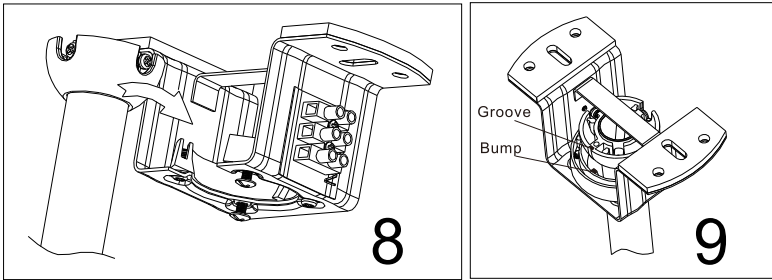


Loosen two set screws on the downrod support and then place the downrod into the downrod support. Align the Clevis Pin holes in the Downrod with the holes in the Downrod support. Be sure to push the straight leg of the Hairpin Clip through the hole near the end of the Clevis Pin until the curved portion of the Hairpin snaps around the Clevis Pin. Finally, re-tighten the two set screws.

WARNING

It is critical that the clevis screw in the downrod support is properly installed and the set screws are securely tightened. Failure to verify the clevis screw, hairpin clip and set screws are properly installed could result in the fan falling.

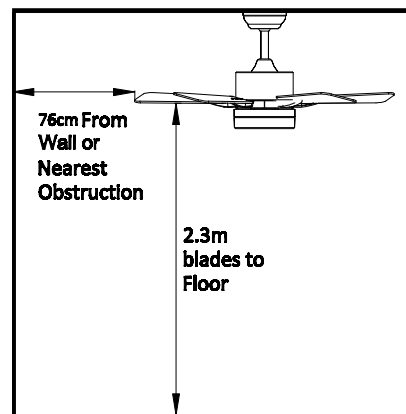
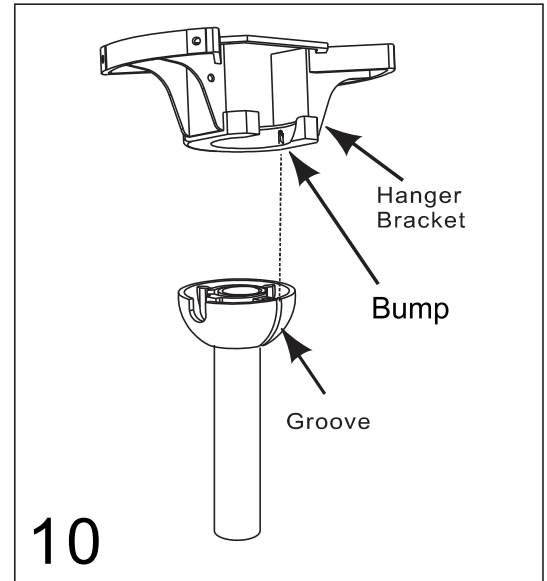
2. HANGING FAN:



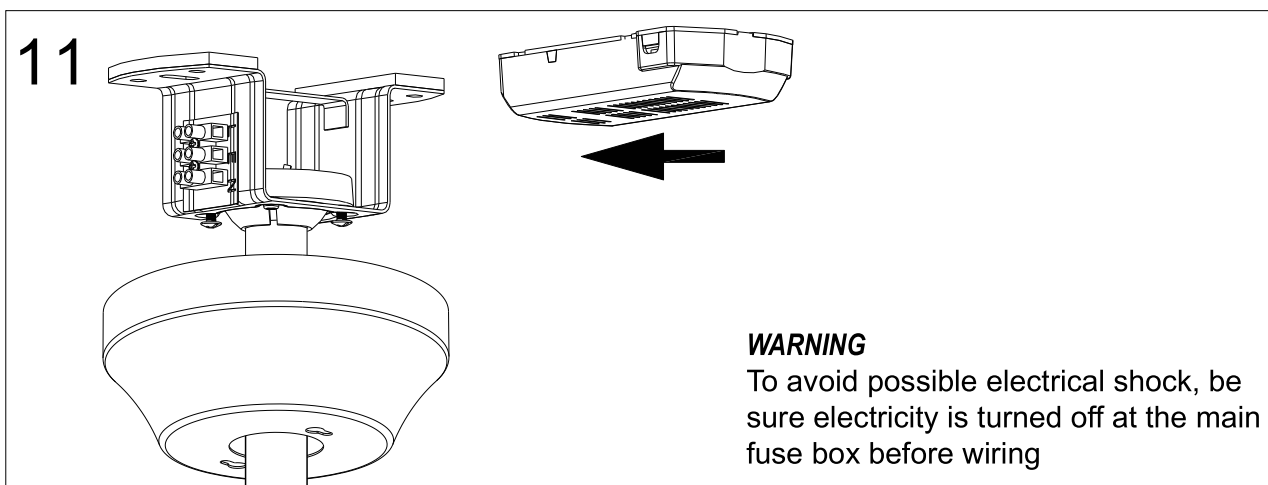
Carefully lift the fan, and set the downrod/ hanger ball assembly on the hanger bracket attached to the ceiling. Be sure the groove in the ball is properly aligned with the tab on the hanger bracket.

WARNING

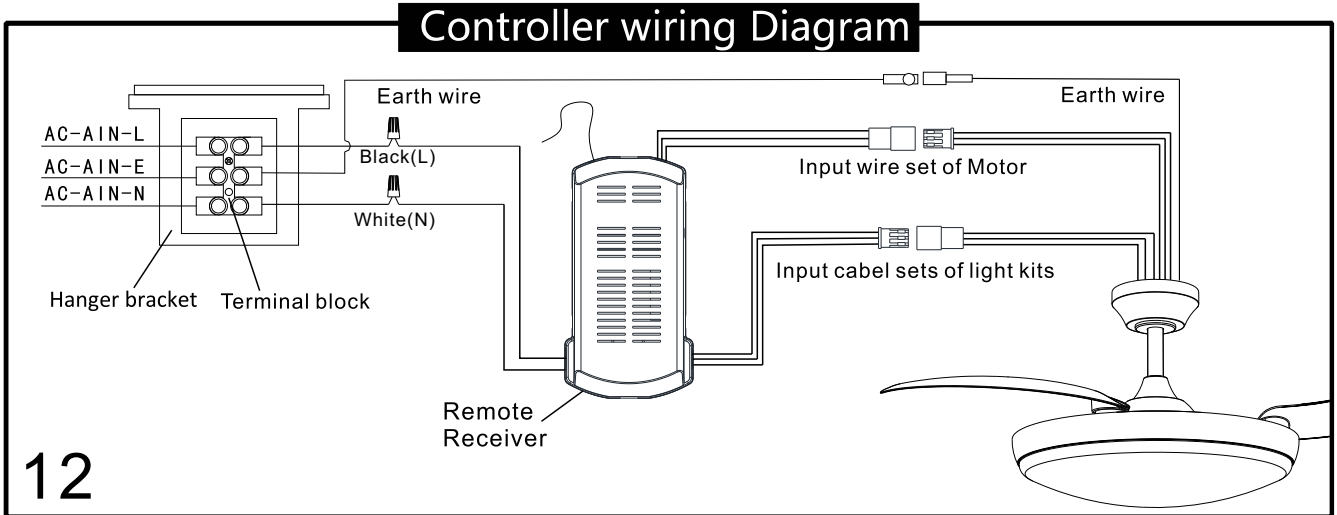
The fan must be hung with a clearance of at least 230 cm from the floor to the blades. The minimum distance between the walls and the blades must be 76cm.



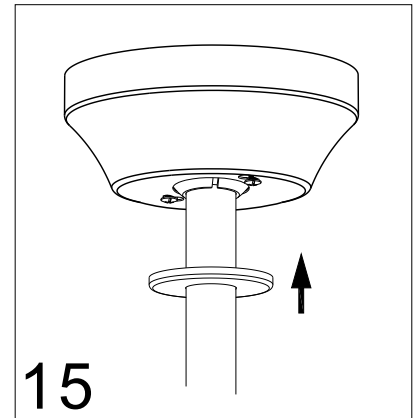
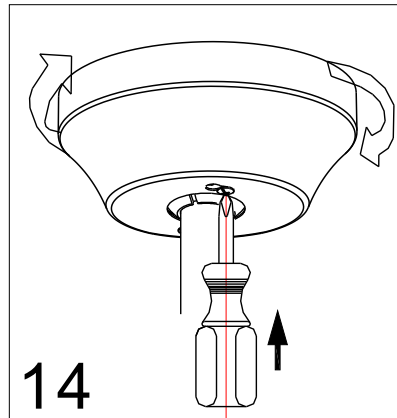
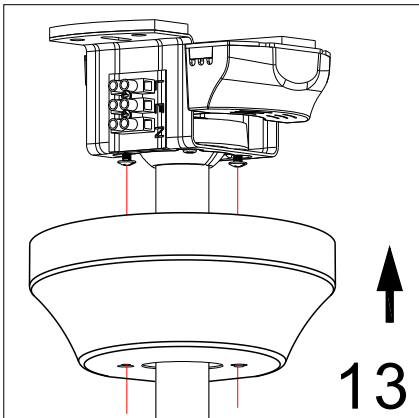
3. CONEXIÓN DEL CONTROL REMOTO:



4. CONTROL AND RECEIVER WIRING:



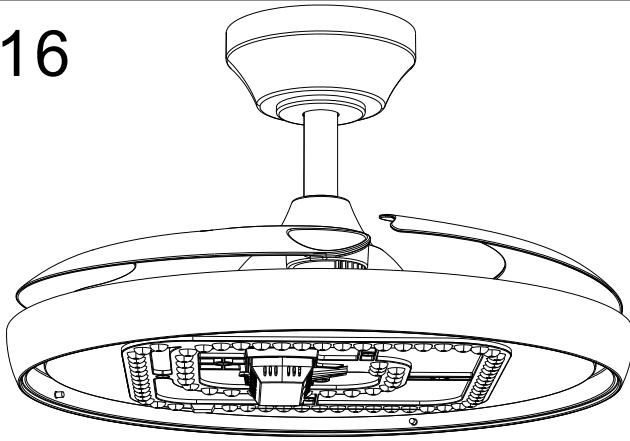
6. CANOPY ASSEMBLY:



Mount the canopy by tighten the two screws

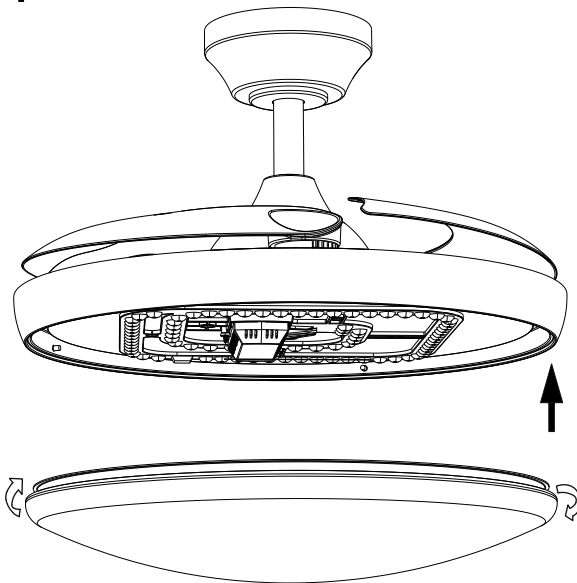
6. INSTALL THE LAMP SHADE:

16

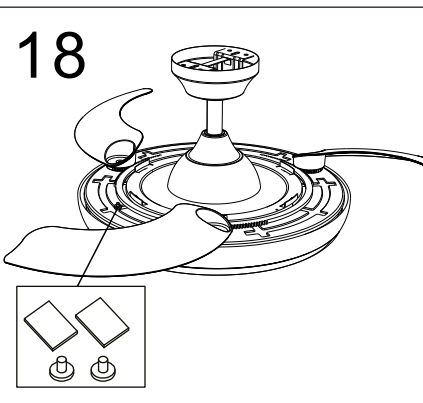


Install the main machine to the ceiling. Then take out the lamp in the packagine box. Align the hole with the wafer on the main machine, and lock the lamp turn the clockwise.

17



18



Balance adjustment method of ceiling fan

1. Switch on the ceiling fan, if shake is found, switch it off and stick one of the balance magnet to any position of the top side of mainbody. Switch on the fan again to see if there is any improvement. 2. If there is no improvement, take off the balance magnet and stick it to other position of the top side of mainbody and repeat the testing until fan works well. 3. Take the balance pad to the position of the magnet. then turn the power on, the fan will work well.

7. BALANCING FAN / WOBBING TROUBLE SHOOTING:

Keep in mind that not all ceiling fans are created equal.

Some may move more or less than others. A vibration of a couple of centimeters is quite acceptable and does not suggest that the fan will fall.

Although all blades are weighted and grouped by weight, it is impossible to eliminate wobble completely. This should not be considered a foul.

Fans tend to move during operation because they are generally not rigidly mounted.

TRY THE FOLLOWING TO REDUCE FAN VIBRATION

1. Check that all blade mounting screws are tight and secure.

2. Wobble problems can result from poor blade leveling. To check sash level, measure the distance from the tip of each sash to the ceiling.

Note: If measurements are inconsistent:

- Make sure the blade mounting screws are not too tight or too loose, which could cause wobble due to an unlevel blade tip.
- A warped blade can cause it to wobble. Check by removing the blade and place it on a flat surface.

3. The blade path can be checked simply by using a household ruler. Place the ruler vertically against the ceiling and even with the outer edge of the sheet. Note the distance of the edge of the sheet compared to the others. turn the blade slowly with your hand to check the remaining leaves.

BALANCE KIT

A balance kit has been provided to help reduce wobble. Please keep the kit as it may come in handy in case the fan wobbles in the future.

Instructions on how to use the balance kit can be found inside the kit.

8. MAINTENANCE:

1. Periodic cleaning of your new ceiling fan is the only maintenance needed.

2. When cleaning, use only a soft brush or lint-free cloth to avoid scratching the finish.

3. Do not use abrasive cleaning agents to avoid damage to the finish.



WARNING

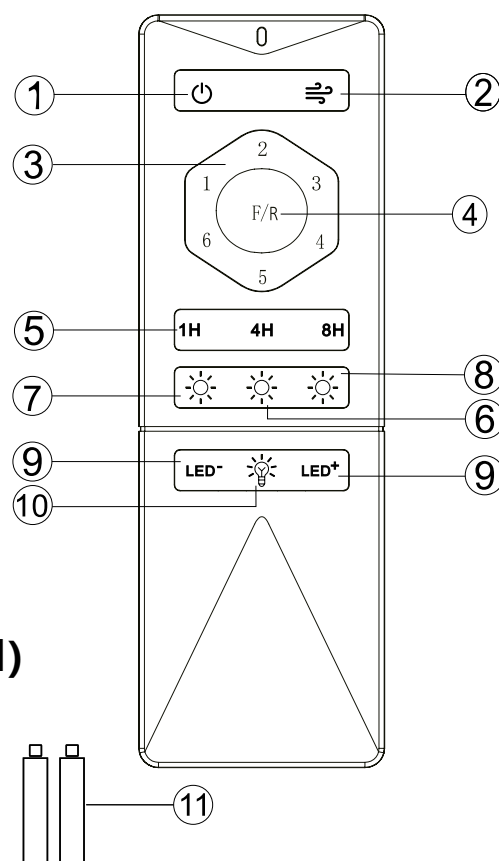
Do not use solvents when cleaning your ceiling fan. It could damage the motor and create the possibility of electrical shock.

RECOMMENDED:

Periodically check that the blade fixing screws and fan motor screws are secure and tight.

REMOTE CONTROL SETUP

- ① Fan OFF
- ② Natural wind
- ③ Speed of the fan
- ④ Forward/Reverse
- ⑤ Fan timer
- ⑥ Warm light
- ⑦ Natural light
- ⑧ Cool light
- ⑨ Brightness control switch
- ⑩ Light ON/OFF
- ⑪ 1.5V AAA battery X2pcs (not included)



KINDLY REMINDERS:

1. If the emitter can not control the fan, learning code matching mode is used between emitter and receiver. Turn "ON" the supply power within 10 seconds and press the emitter's "⏻" button for 5 seconds, it can load normally after hearing a long sound "bee", which means learning successfully and it can works normally.
(PS: Learning mode is not accepted after turn "ON" the supply power for 10 seconds)
- When the emitter cannot control the receiver, please check the battery switch touching normally or not, correction of the positive and negative, full or empty of the power.
 - When the emitter cannot control the receiver, please check is there any existence of similar remote controlled products nearby, then check whether they works, because remote controlled product with the same frequency will disturb each other.
 - Low voltage of battery will affect the sensitivity of the emitter and the signal reception accordingly(the indicated light will flash out its warning when the battery get low voltage), must replace if the battery is getting low voltage.
 - Please take out the battery from the emitter when leaving unused for long time.
 - **When installing the fan, the fan ceiling cover don't press the antenna(or other wire), it is easy to breakdown the wire and short-circuited.**

LightED

ANTONIO LÓPEZ GARRIDO, S.A.

Avda. Comarques del País Valencià, 60
46930 - Quart de Poblet (Valencia)
www.algsa.es